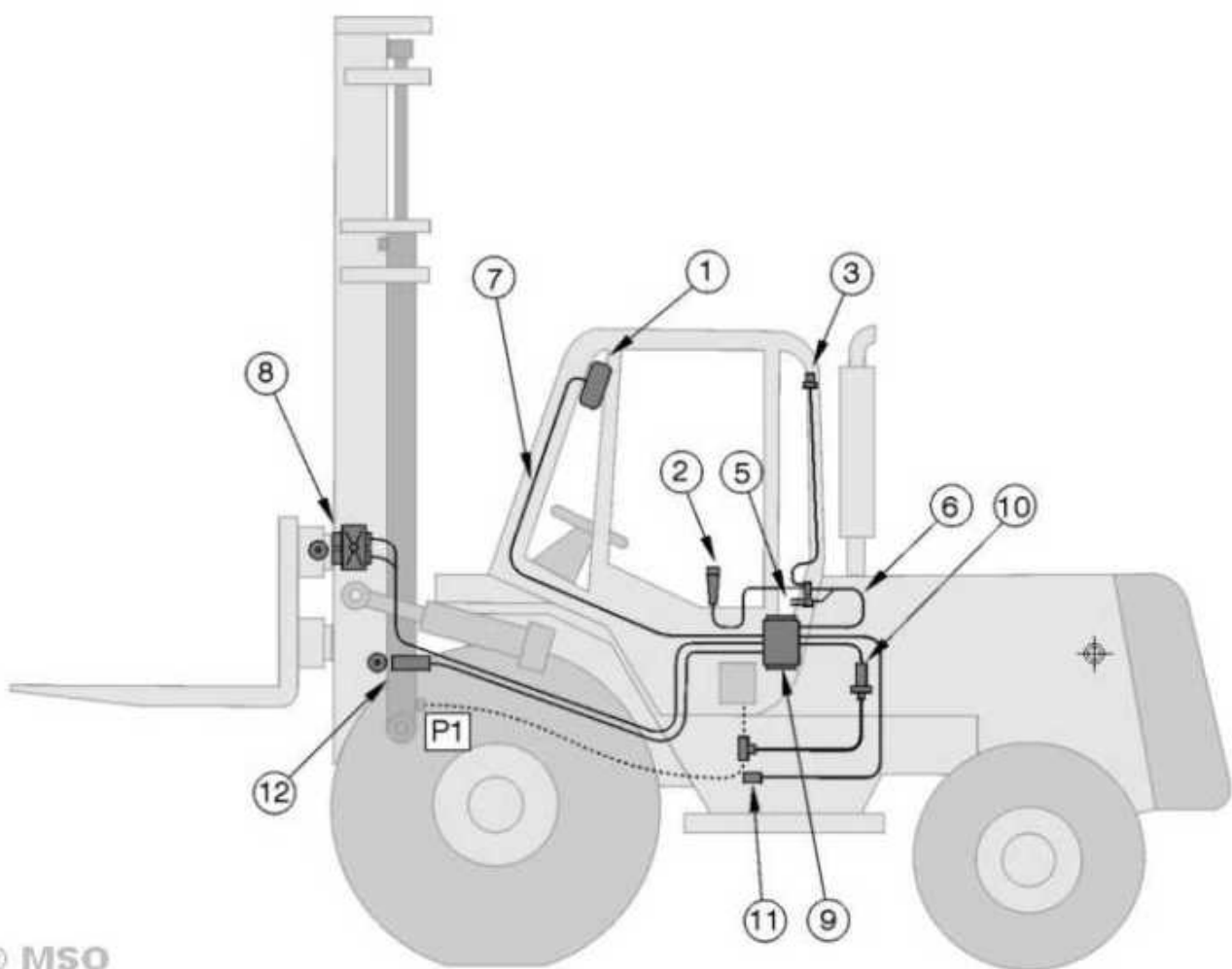


Installation von Wiegesystemen an Gabelstaplern

Komponenten der Systeme

Die Gabelstapler Wiegesysteme bestehen im Wesentlichen aus folgenden Komponenten:



© MSO

- 1
- 2
- 3 - 7
- 8
- 9
- 10

Haupteinheit : [Bordcomputer und deren Anbringung](#)
Bestätigungstaste : [Aufaddieren und Nullsetzen](#)
Kabel und Drucker (optional)
Referenzsensoren : [Wiegeposition und Hubgeschwindigkeit](#)
Anschlussbox : [Verdrahtung und Neigungsmessung](#)
Drucksensor (en) : [Druckmessung](#)

11
12

Temperatursensor : eichfähig
Mastpositionssensor : eichfähig

Zu den [Gabelstaplerwiegesystemen](#).

Bordcomputer und deren Anbringung an Gabelstaplern

Die Kontrolle der Gewichte und die Bedienung der Waage wird über den Bordcomputer gesteuert. Der Bordcomputer wird in der Kabine montiert.

Wiegesystem Liftlog 100 am Gabelstapler

-



-



-



Wiegensystem Weighlog 200 am Gabelstapler

-



[Nach oben](#)

Bestätigungstaste - Aufaddieren und Nullsetzen

Zum Aufaddieren des Gewichts und Nullsetzung der Summe.

-



Erfassung der Wiegeposition und Hubgeschwindigkeit

Referenz- und Richtungssensoren, zur Erfassung der Hubhöhe, der Bewegungsrichtung (Heben oder Senken) und der Hubgeschwindigkeit. Anbringung und Installation am Gabelstapler.





•



•



Anschlussbox

Verdrahtung und Neigungsmessung. Anschluss der Kabel der Sensoren und der Haupteinheit.

•



•



•



•



•



•



[Nach oben](#)